

HeatPad



HeatPad

Matelas chauffant idéal pour table de soin

Le **HeatPad**, matelas chauffant 1 zone, est un équipement destiné au confort des clientes pendant un gommage, un modelage, un soin visage, ... C'est une surface chauffante qui émet des rayons IRL (Infra Rouges Longs) de longueurs d'onde comprises entre 7 et 14 μm ; puisque le corps humain émet des IFR de longueur d'ondes comprises entre 6 et 20 μm , les IRL émis par le **HeatPad** sont dits "bio-compatibles" : aussi efficaces qu'inoffensifs pour réchauffer le corps humain.

HeatPad

Ideal table warmer

The **HeatPad** 1 section table warmer is an equipment designed for client's comfort while doing a body scrub, a massage, a face care, and so on... This is a heating pad which emits FIR (Far Infra Red) rays of which wave lengths are from 7 μm to 14 μm ; since human body emits from 6 to 20 μm FIR rays, FIR rays emitted by the **HeatPad+** table warmer are called bio-compatible : as efficient as harmless to warm human body.



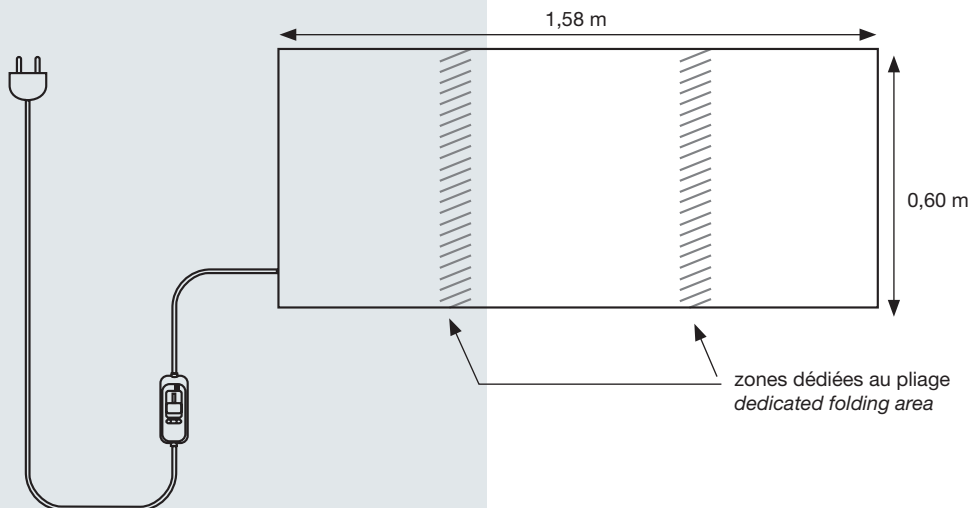
LE HEATPAD EST TOUT À LA FOIS :

■ UN INVESTISSEMENT DE CONFORT

La température est réglable par l'interrupteur à 3 positions :

- Position 0 : 0 % de la puissance
- Position 1 : 50 % de la puissance
- Position 2 : 100 % de la puissance

Quand l'esthéticienne fait un soin corps localisé ou un soin visage, le matelas chauffant permet à la cliente d'être totalement détendue et évite à la fois la sensation de froid et certaines douleurs cervicales dues à une position inhabituelle prolongée : la chaleur agit comme un remède contre les douleurs rhumatismales.



■ UN SOIN HYGIÉNIQUE

Le **HeatPad**, comme tous les appareils **3a beauté**, bénéficie d'un traitement de qualité hospitalière : c'est un puissant traitement anti-fongique et anti-microbien intégré dans la masse de l'enveloppe extérieure du matelas chauffant qui lui confère une qualité hospitalière. A l'inverse des traitements de surface courants dont l'action est limitée dans le temps, le traitement agit pendant toute la durée de vie du matelas chauffant en diffusant en permanence ses principes actifs.

■ UN APPAREIL SÛR

- Le **HeatPad** est étanche : il peut être nettoyé simplement à l'eau savonneuse (ne pas utiliser de solvant).
- Le **HeatPad** a 2 zones de sécurité dédiées au pliage entre la partie horizontale de la table et son dossier : correctement positionné, il ne peut pas surchauffer à cet endroit ni endommager la table.
- Le **HeatPad** est équipé de raidisseurs semi-souples pour empêcher son tassement ou son froissement.

HEATPAD IS BOTH:

■ COMFORT INVESTMENT

Temperature is adjustable through the 3 setting switch :

- Setting 0 : 0 % output
- Setting 1 : 50 % output
- Setting 2 : 100 % output

While beautician is doing a body treatment or a face care, table warmer makes the client fully relaxed and avoids both coldness feeling and cervical pains due to unusual and long posture : heat acts as a medicine against rheumatic pains.

■ HYGIENIC CARE

HeatPad table warmer is hospital care quality treated : this is a powerful anti-microbial and anti-fungal agent which is integrated into the mass of the outside cover. Unlike current surface treatments, whose action is limited in time, this treatment acts throughout the life of the table warmer, distributing its active agents continuously.

■ SAFE EQUIPMENT

- **HeatPad** table warmer is watertight : you can clean it just with water and soap (do not use solvents).
- **HeatPad** table warmer has 2 folding dedicated areas : correctly laid, it cannot overheat at junction between table and its back.
- Built-in semi-flexible hardeners are added to prevent table warmer from wrinkling / shrinking.



Distribué par / Distributed through

3a[®]
beauté
France

Caractéristiques techniques

2 niveaux de température réglables
Zones de pliage dédiées à la charnière table/dossier
Traitement : qualité hospitalière
Coloris : blanc/blanc ou chocolat/caramel
Taille : 1,58 x 0,60 m
Tension : 230V ou 115V
Puissance max : 95W
Normes : EN60335-1 & EN60335-2-17
Garantie : 1 an

Technical data

2 temperature settings
Folding dedicated zones for junction between table and its back
Treatment : hospital care quality
Standard twin colour : white/white & chocolate/toffee
Size : 1.58 x 0.60m
Voltage : 230 Vac or 115 Vac
Max output : 95W
Standards : EN 60335-1 & EN 60335-2-17
1 year warranty